



:::: ЭКБАТАН
:::: ГАЗ КОНТРОЛЬ

Производитель оборудования для обеспечения безопасности, регулирования и измерения энергии

▶ www.egc.ir



ЗНАКОМСТВО С КОМПАНИЕЙ:

Данеш Боньян Экбатан Газ Контроль Компания (ПАО) является одним из самых крупнейших производителей и экспортеров оборудования для обеспечения безопасности, регулирования и измерения городского газа в Иране и на Ближнем Востоке.

Компания, в соответствии с реализацией макропрограммных национальных целей и планов по созданию и развитию общенациональной сети газоснабжения, с целью обеспечения самодостаточности и преодоления зависимости страны в области оборудования, необходимого национальной газовой службе Ирана и провинциальные газовые компании с 1983 года, спроектировав и построив городской газовый регулятор, запустили производство оборудования для нефтегазовой промышленности.

Эта компания с помощью своих опытов, технические знания, экспертные силы и средства, всегда была одной из ведущих компаний в Иране по локализации, инновациям, разработке и совершенствованию оборудования для нефтегазовой отрасли, и в настоящее время проектирует и производит все виды городские газовые регуляторы производительностью от 5 до 160 кубометров в час, а также городские газовые счетчики стального и алюминиевого исполнения.

Эта компания обращая внимание на намерение правительство использовать энергоносители целесообразно, настоятельная потребность страны обновлять оборудования измерения городского газа необходимость точного контроля и управления потреблением абонентов газа страны пользуясь новейшими технологиями мира спроектировала и произвела смарт счетчики городского газа и возможность дистанционного считывания с новейшими коммуникационными технологиями включая LORA и NB-IoT и запланировала производить и локализовать новое поколение счетчика газа UGM Компания Контроль Газ Экбатан производя оборудования безопасности, регулирования и измерения городского Газ принимала во внимание тест и калибровка этих продуктов и благодаря этому произвела новое поколение оборудование теста и калибровки счётчика газа для лаборатории контроля качества и центров теста и калибровки оборудования измерения газа также произвела портативное оборудование теста счетчика городского газа для теста и поиска неисправностей счетчика абонентов газа в их местожительстве.

Эта компания имея потенциал и возможность для производства обрабатывающих и сборочных линий и деталей, отливаемых литьем под давлением наряду с производством оборудования необходимых для нефтяной и газовой промышленности страны, с 2004 года присоединился к производителям автозапчастей и в настоящее время в данном промышленном комплексе производится разные виды автозапчастей для крупных автомобильных компаний страны.

И также, это промышленное подразделение, опираясь на существующие технические и специализированные возможности и в соответствии с развитием рынка и портфолио продуктов, связанных с измерительной отраслью, с 2017 года спроектировало и запустило производственную линию бытовых многоструйных счетчиков воды. и под брендом «Контор Аб Экбатан» работает в отрасли водомерного оборудования.

ЧЛЕНСТВО:

- ◆ (AVL) Министерства нефти и национальной газовой компании Ирана
- ◆ (AVL) Национальная газовая компания Туркменистана (Туркменгаз)
- ◆ Ассоциация производителей оборудования нефтяной промышленности Ирана
- ◆ Ассоциация производителей автомобильных деталей и автомобильных комплексов Ирана
- ◆ Североамериканская ассоциация литья металлов под давлением (NADCA)
- ◆ Ассоциация литья металлов под давлением Ирана (IDCA)
- ◆ Ассоциация производителей пресс-форм Ирана
- ◆ Ирано-Казахстанский деловой Совет
- ◆ Палата торговли, промышленности и шахт Ирана и Италии
- ◆ Палата торговли, промышленности, шахт и сельского хозяйства провинции Хамедана

Licenses and Certificates

- Утверждение компании Данеш Боньян от рабочей группы по оценке компаний и институтов Данеш Боньян при вице-президенте по науке и технологиям
- ◆ Сертификация по исследованиям и развитию (R&D) Министерства
 - ◆ Сертификация аккредитации лаборатории-партнера от национальной организации по стандартизации Ирана
 - ◆ Разрешение на использование поощрительного стандартного знака для продуктов контроля газа и регуляторов от Национальной организации по стандартизации Ирана
 - ◆ Сертификация стандарта системы управления качеством ISO 9001 : 2015
 - ◆ Сертификация стандарта системы управления качеством в нефтехимической и газовой промышленности ISO/TS 29001: 2010
 - ◆ Сертификация стандарта системы управления качеством автомобильной промышленности IATF 16949 : 2016
 - ◆ Сертификация стандарта системы экологического менеджмента ISO 14001 : 2015
 - ◆ Сертификация стандарта системы менеджмента здоровья и безопасности на производстве ISO 4501: 2018
 - ◆ Сертификация стандарта системы энергоменеджмента ISO 50001: 2018
 - ◆ Сертификация стандарта системы управления безопасностью, здоровьем и экологического менеджмента HSE-MS
 - ◆ Сертификация стандарта системы управления жалобами клиентов и ориентации на клиента ISO 10002 : 2014
 - ◆ Сертификация патента на прибор для проверки и калибровки городского газового регулятора от организации регистрации недвижимого имущества Ирана
 - ◆ Сертификация патента на направляющую тягу предохранительного клапана городского газового регулятора от организации регистрации недвижимого имущества Ирана
 - ◆ Сертификация патента на прибор для проверки долговечности диафрагменных счетчиков газа от организации регистрации недвижимого имущества Ирана
 - ◆ Национальный сертификат о соблюдении прав потребителей от организации по защите прав потребителей и производителей
 - ◆ Сертификация и сертификат благодарности ведущего промышленного предприятия страны в области точного приборостроения от Министерства горной промышленности и торговли Ирана
 - ◆ Сертификация и сертификат благодарности ведущего производственного предприятия страны в области точного приборостроения от фестиваля (Толиде мелли-Эфтехаре-мелли)



لیسنزی



Регулятор городского газа

Регулятор является основным и первым прибором, играющим важную роль в постоянном и безопасном газоснабжении нормального давления.

Регулятор - это прибор снижающий давление и газа и держащий его на желаемом уровне. Этот прибор при газоснабжении зданий и сооружений действует и отводит газ в разные части, доводя его до необходимого давления. Регулятор является одним из важнейших компонентов системы газоснабжения и можно его считать основным узлом данной системы.

По качеству функционирования каждый регулятор состоит из трёх частей:

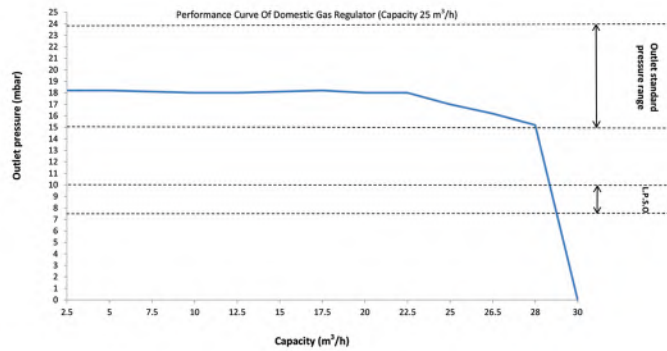
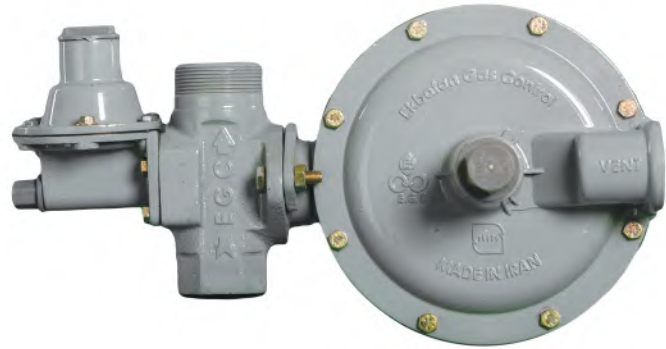
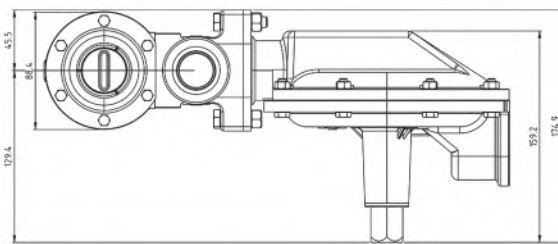
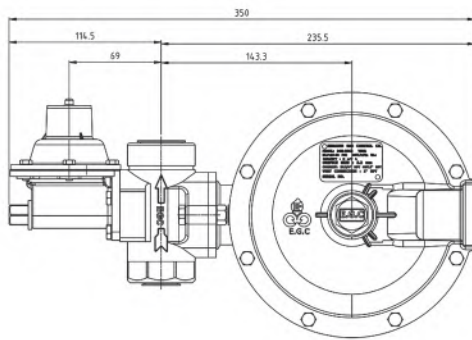
1. Элемент для измерения давления или чувствительный элемент, измеряющий выходное давление газа.
2. Элемент для ограничения давления, считающийся своего рода клапаном и выполняющий функцию увеличения или уменьшения потока.
3. Погрузочный элемент, который в согласии с элементом для измерения должен открывать и закрывать ограничительный клапан и держать давление в заданном диапазоне.

По функции, регуляторы изготавливаемые компанией Контроль Газ Экбатан, являются автоматическими регуляторами прямого действия.

Функции

- ◆ Отсутствие передачи давления основной сети во внутренний газопровод при любых обстоятельствах
- ◆ Прохождение краткосрочных и долгосрочных испытаний согласно стандартам национальной газовой компании Ирана
- ◆ Прохождение испытания на непрерывное функционирование с результатом лучшей норм, установленных национальной газовой компании Ирана
- ◆ Возможность замены основных и запасных пружин регулятора без необходимости в его разборке
- ◆ Кривая функционирования положим склоном приводящим к улучшению функционирования газовых инструментов и оборудования
- ◆ Использование системы рычагов для регулирования давления при нижних входных давлениях
- ◆ Литые алюминиевые корпуса и головки (основная и безопасная) сделанные методом Дайкест
- ◆ Пластмассовые части из АБС-пластика и полиацетала
- ◆ Резиновые части из NBR
- ◆ Диафрагма из сетчатого NBR с использованием лучших существующих на рынке волокон в целях повышения прочности и срока службы
- ◆ Литой чугунный кран в соответствии со стандартом ANSI 1316.4 CLASS 125 с NPT резьбами
- ◆ Пружины изготовление из стали или CK75 с оцинкованием (по заказу клиента или климатическим условиям)
- ◆ Окрошен методом электростатического напыления автоматическим оборудованием
- ◆ Соответствие стандарту IGS-M-IN-201 национальной газовой компании Ирана
Имеет национальный стандарт Ирана

Технические характеристики



Capacity	6 m ³ /h	10 m ³ /h	25 m ³ /h
Orifice Size	3.2 mm	3.9 mm	5.5 mm
Inlet Pressure	1.03 - 4.14 bar	1.03 - 4.14 bar	1.03 - 4.14 bar
Out Pressure	15 - 23.7 mbar	15 - 23.7 mbar	15 - 23.7 mbar
High Pressure Shut Off (HPSO)	42.3 ± 2.5 mbar	42.3 ± 2.5 mbar	42.3 ± 2.5 mbar
Low Pressure Shut Off (LPSO)	8.7 ± 1.2 mbar	8.7 ± 1.2 mbar	8.7 ± 1.2 mbar
Full Internal Relief Valve (FIRV)	62.3 ± 7.5 mbar	62.3 ± 7.5 mbar	62.3 ± 7.5 mbar
Temperature Range	-29 to +60°C	-29 to +60°C	-29 to +60°C
Inlet size	¾ inch NPT	¾ inch NPT	¾ inch NPT
Outlet size	1 inch NPT	1 inch NPT	1 inch NPT

Регулятор городского газа

Регулятор является основным и первым прибором, играющим важную роль в постоянном и безопасном газоснабжении нормального давления.

Регулятор - это прибор снижающий давление и газа и держащий его на желаемом уровне. Этот прибор при газоснабжении зданий и сооружений действует и отводит газ в разные части, доводя его до необходимого давления. Регулятор является одним из важнейших компонентов системы газоснабжения и можно его считать основным узлом данной системы.

По качеству функционирования каждый регулятор состоит из трёх частей:

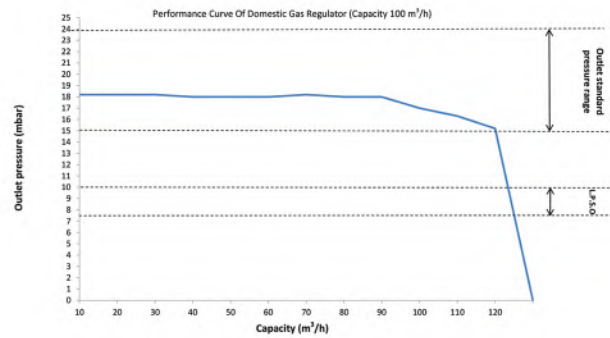
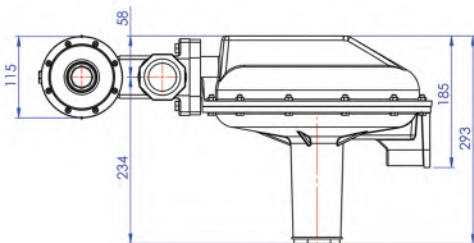
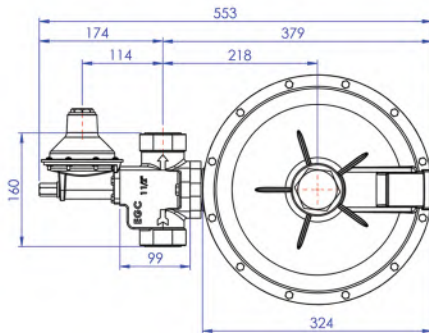
1. Элемент для измерения давления или чувствительный элемент, измеряющий выходное давление газа.
2. Элемент для ограничения давления, считающийся своего рода клапаном и выполняющий функцию увеличения или уменьшения потока.
3. Погрузочный элемент, который в согласии с элементом для измерения должен открывать и закрывать ограничительный клапан и держать давление в заданном диапазоне.

По функции, регуляторы изготавливаемые компанией Контроль Газ Экбатан, являются автоматическими регуляторами прямого действия.

ФУНКЦИИ

- ◆ Отсутствие передачи давления основной сети во внутренний газопровод при любых обстоятельствах
- ◆ Прохождение краткосрочных и долгосрочных испытаний согласно стандартам национальной газовой компании Ирана
- ◆ Прохождение испытания на непрерывное функционирование с результатом лучшей норм, установленных национальной газовой компании Ирана
- ◆ Возможность замены основных и запасных пружин регулятора без необходимости в его разборке
- ◆ Кривая функционирования пологим склоном приводящим к улучшению функционирования газовых инструментов и оборудования
- ◆ Использование системы рычагов для регулирования давления при нижних входных давлениях
- ◆ Литые алюминиевые корпуса и головки (основная и безопасная) сделанные методом Дайкест
- ◆ Пластмассовые части из АБС-пластика и полиацетата
- ◆ Резиновые части из NBR
- ◆ Диафрагма из сетчатого NBR с использованием лучших существующих на рынке волокон в целях повышения прочности и срока службы
- ◆ Литой чугунный кран в соответствии со стандартом ANSI 1316.4 CLASS 125 с NPT резьбами
- ◆ Пружины изготовление из стали или SK75 с оцинкованием (по заказу клиента или климатическим условиям)
- ◆ Окрошен методом электростатического напыления автоматическим оборудованием
- ◆ Соответствие стандарту IGS-M-IN-201 национальной газовой компании Ирана
Имеет национальный стандарт Ирана

Технические характеристики



Capacity	40 m ³ /h	65 m ³ /h	100 m ³ /h	160 m ³ /h	160 m ³ /h (2 psi)
Orifice Size	9 mm	12 mm	12 mm	16 mm	16 mm
Inlet Pressure	1.03 - 4.14 bar	1.03 - 4.14 bar	1.03 - 4.14 bar	1.03 - 4.14 bar	1.03 - 7 bar
Out Pressure	15 - 23.7 mbar	15 - 23.7 mbar	15 - 23.7 mbar	15 - 23.7 mbar	124 - 152 mbar
HPSO	42.3 ± 2.5 mbar	42.3 ± 2.5 mbar	42.3 ± 2.5 mbar	42.3 ± 2.5 mbar	240 ± 20 mbar
LPSO	8.7 ± 1.2 mbar	8.7 ± 1.2 mbar	8.7 ± 1.2 mbar	8.7 ± 1.2 mbar	69 ± 14 mbar
FIRV	62.3 ± 7.5 mbar	62.3 ± 7.5 mbar	62.3 ± 7.5 mbar	62.3 ± 7.5 mbar	345 ± 35 mbar
Temperature Range	-29 to +60 °C	-29 to +60 °C	-29 to +60 °C	-29 to +60 °C	-29 to +60 °C
Inlet size	1 ½ inch NPT	1 ½ inch NPT	1 ½ inch NPT	1 ½ inch NPT	1 ½ inch NPT
Outlet size	1 ½ inch NPT	1 ½ inch NPT	1 ½ inch NPT	1 ½ inch NPT	1 ½ inch NPT

Диафрагменные (G4) и алюминиевые (G6) счетчик газа

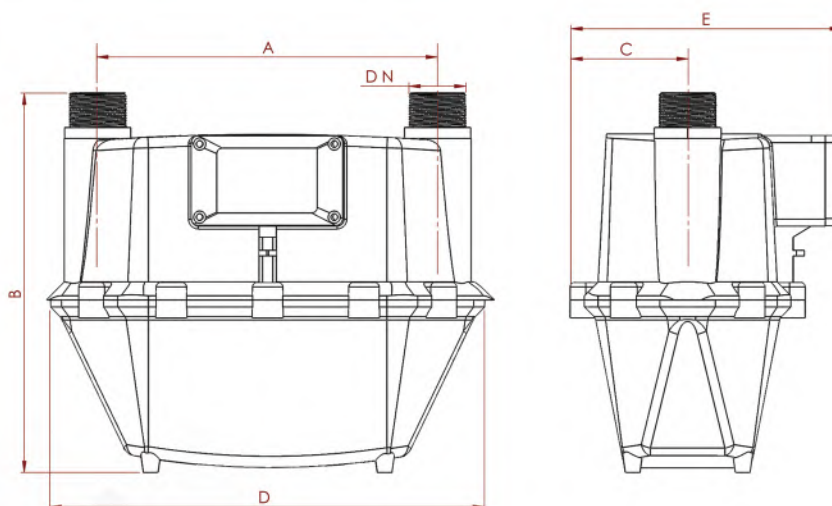


ФУНКЦИИ

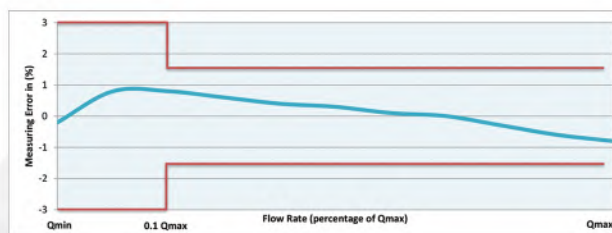
- ◆ Материал алюминиевого корпуса отлит методом Дайкест
- ◆ Долгий срок службы и высокая прочность
- ◆ Устойчив к влаге и можно использоваться во влажной среде
- ◆ Неуязвимость к магнитному полю и защита от манипуляций с помощью магнитов
- ◆ Правильная работа при землетрясениях и стихийных бедствиях и ускорении прерывания потока газа
- ◆ Очень низкая чувствительность к изменениям температуры окружающей среды
- ◆ Внутреннее ядро двигателя итальянского дизайна (NP)
- ◆ Мембраны из армированного материала с очень высокой устойчивостью к нагреву и износу, и обладает отличной гибкостью в различных диапазонах температур и устойчив к углеводородным жидкостям в газе
- ◆ Высокая точность измерения
- ◆ Счетная рама полностью интегрирована с корпусом счетчика
- ◆ Возможно заказать с противовзломным счетчиком
- ◆ Небольшой перепад давления
- ◆ Окрашены методом электростатической окраски на автоматических машинах
- ◆ Недоступ на функции реверса
- ◆ Недоступ на изменения и дисфункция
- ◆ Возможность преобразования в дистанционное управление (AMR) и управление чтением по картам (Prepayment)
- ◆ Соответствие стандарту Национальной газовой компании Ирана IGS-M-IN-101

Технические характеристики

Characteristics		G4 - AL	G6 - AL
Max Flow Rate (Q max)		6 m ³ /h	10 m ³ /h
Min Flow Rate (Q min)		0.040 m ³ /h	0.060 m ³ /h
Cyclic Volume		2.0 dm ³	3.0 dm ³
Maximum working pressure		0.1 bar	0.1 bar
Inlet/Outlet Nominal size		1 ¼ inch	1 ¼ inch
Connection	Type	THREADED, MALE	THREADED, MALE
	Location	TOP	TOP
	Reading Capacity Resolution	0.2 dm ³	0.2 dm ³
Number of Digits		5 digits plus 3 decimals last decimal divided in 0.2 dm ²	
Accuracy at atmospheric pressure		±3% from Qmin. Up to 2Qmin. ±2% from 2Qmin. Up to Qmax.	
Temperature range		-29 to +60 °C	



Dimension (mm)				
A	B	C	D	E
247	257	85	315	196



Диафрагменные (G4) и стальные (STE) счетчики газа

Иранская национальная газовая компания в связи с модернизацией оборудования для учета природного газа и необходимостью повышения точности и точности городских счетчиков газа, чтобы лучше управлять потреблением клиентов и сократить потери газа в стране, национальный проект модернизации городских счетчиков газа реализован при кооперации и участии ведущих производителей счетчиков газа в Иране.

Компания «Экбатан Газ Контроль» как один из крупнейших производителей и экспортеров городских счетчиков газа, с опираясь на технические знания, имеющиеся в организации, многолетний опыт изготовления приборов учета газа и возможности на своих инженерно-технических сил, как одна из компаний-первопроходцев, она преуспела в разработке и производстве модернизированного диафрагменного счетчика на основе новейших и самых современных методов в мире.



на основе новейших и самых современных методов в мире.

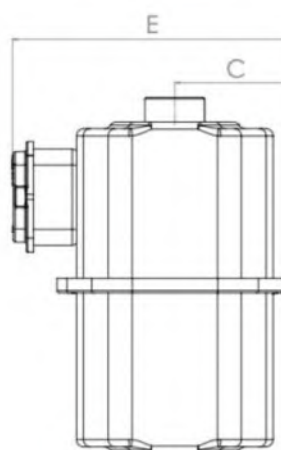
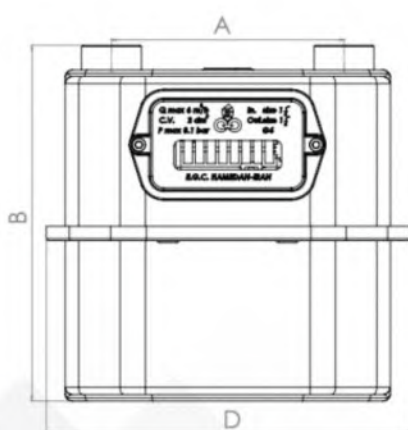
Модернизированный счетчик производства этой компании, при полном соответствии с новой стандартной версией Национальной газовой компании Ирана IGS-M-IN-101 (4) имеет желаемые материалы и функции в проекте модернизированных счетчиков, и смог удовлетворить требования и ожидания клиентов благоприятным образом.

Функции

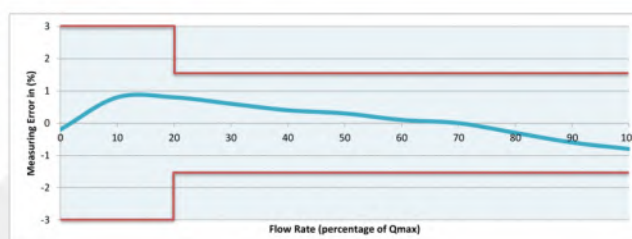
- ◆ Корпус счётчиков изготовлен из сверхпрочной стали ST14
- ◆ Внутренний металлический двигатель с возвратно-поступательным механизмом
- ◆ Диафрагменного корпуса : Стальной лист ST12 с антикоррозийным покрытием с очень высокой стабильностью
- ◆ Материал рычагов и рук из POM
- ◆ Материал шестерни из POM
- ◆ Стекло счетчика из устойчивого к ультрафиолетовому излучению и ударопрочного поликарбоната ПК
- ◆ Корпус счетчика с защитой от против Манипуляции
- ◆ Материал диафрагмы из NBR . С очень высокой устойчивостью к нагреву и износу, Обладает отличной гибкостью в различных диапазонах температур и стойкостью к углеводородным жидкостям в газе
- ◆ Бакелитовые детали из материалов Gas grade от Итальянской компании SMI « Итальянские материалы ELCHI » обладая более чем 50-летним опытом производства и продаж известным компаниям, таким как Elster и Itron
- ◆ Имеет печать с прослеживаемостью по серийному номеру счетчика
- ◆ Индекс имеет индикатор магнитного теста и интеллектуальные возможности
- ◆ Имеет идентификатор основных узлов и деталей с возможностью идентификации и отслеживания
- ◆ Соответствие стандарту Национальной газовой компании Ирана IGS-M-IN101 (4)
- ◆ Имеет национальный стандарт Ирана
Имеет 5 летнюю гарантию и 10 летнее сервисное обслуживание

Технические характеристики

Characteristics		Diaphragm Gas Meter G4 (STE)
Max Flow Rate (Qmax)		6 m ³ /h
Min Flow Rate (Qmin)		0.04 m ³ /h
Cyclic Volume		2.0 dm ³
Maximum working pressure		0.5 bar
Inlet/Outlet Nominal size		1 ¼ inch
Connection	Type	THREADED, MALE
	Location	TOP
	Reading Capacity Resolution	0.2 dm ³
Number of Digits		5 digits plus 3 decimals, last decimal divided in 0.2 dm ²
Accuracy at atmospheric pressure		±3% from Qmin. Up to 0.1Qmax. ±1.5% from 0.1Qmax. Up to Qmax.
Temperature range		-29 to +60 °C



Dimension (mm)					
Model	A	B	C	D	E
G4-STE	160	272	71	283	176



G4-STE

Диафрагменные (G4) и стальные (MTX) счетчики газа

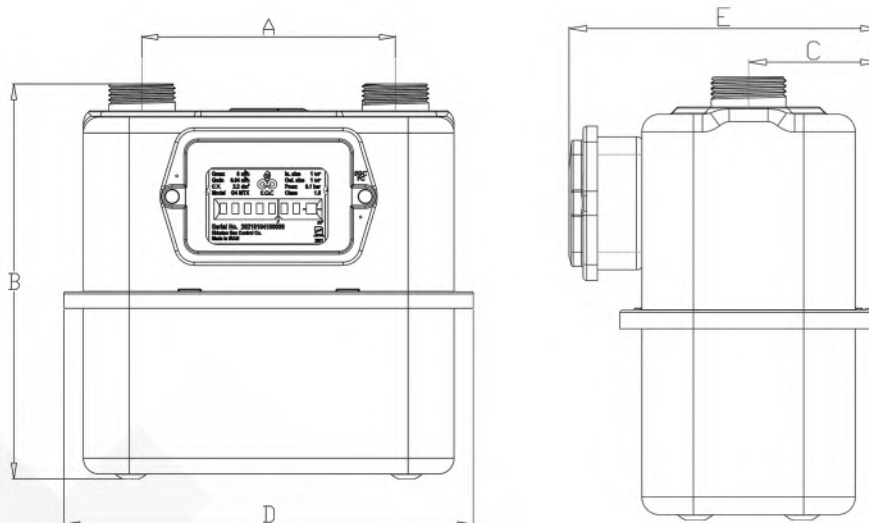


Функции

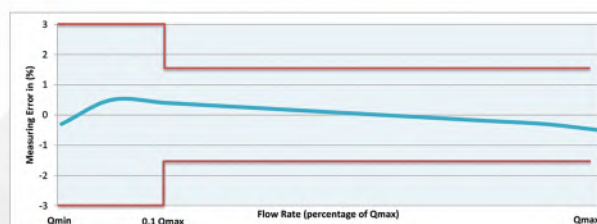
- ◆ Корпус счётчиков изготовлён из сверхпрочной стали ST14
- ◆ Внутренний двигатель с возвратно-поступательным механизмом
- ◆ Атриумы из полимера
- ◆ Рычги, колени, флаги и из материала POM, PBT, PA6-GF30
- ◆ Материал шестерни из POM
- ◆ Стекло счетчика из устойчивого к ультрафиолетовому излучению и ударопрочного поликарбоната ПК
- ◆ Корпус счетчика с защитой от против Манипуляции
- ◆ Материал диафрагмы из NBR . С очень высокой устойчивостью к нагреву и износу, Обладает отличной гибкостью в различных диапазонах температур и стойкостью к углеводородным жидкостям в газе
- ◆ Бакелитовые детали из материалов Gas grade от Итальянской компании SMI « Итальянские материалы ELCHI » обладая более чем 50-летним опытом производства и продаж известным компаниям, таким как Elster и Itron
- ◆ Имеет печать с прослеживаемостью по серийному номеру счетчика
- ◆ Индекс имеет индикатор магнитного теста и интеллектуальные возможности
- ◆ Имеет идентификатор основных узлов и деталей с возможностью идентификации и отслеживания
- ◆ Соответствие стандарту Национальной газовой компании Ирана IGS-M-IN101 (4)
- ◆ Имеет 5 летнюю гарантию и 10 летнее сервисное обслуживание

Технические характеристики

Characteristics		G4-MTX Diaphragm Gas Meter
Max Flow Rate (Qmax)		6 m ³ /h
Min Flow Rate (Qmin)		0.04 m ³ /h
Cyclic Volume		2.2 dm ³
Maximum working pressure		0.5 bar
Inlet/Outlet Nominal size		1 ¼ inch
Connection	Type	THREADED, MALE
	Location	TOP
	Reading Capacity Resolution	0.2 dm ³
Number of Digits		5 digits plus 3 decimals, last decimal divided in 0.2 dm ²
Accuracy at atmospheric pressure		±3% from Qmin. Up to 0.1Qmax. ±1.5% from 0.1Qmax. Up to Qmax.
Temperature range		-29 to +60 °C



Dimension (mm)					
Model	A	B	C	D	E
G4-MTX	160	250	75	260	175



Интеллектуальный счетчик газа

Компания Экбатан Газ Контроль , является одной из ведущих иранских компаний в области интеллектуального измерительного оборудования. В 2008 году эта компания представила свой обновленный продукт, газовый счетчик G4-AMR с технологией радиосвязи M-Bus, который стал первым счетчиком с дистанционным считыванием без внешней антенны. И в последующие годы, с развитием технологий и улучшением требований Национальной газовой компании Ирана, она оснастила себя следующими технологиями, такими как LORA, и, наконец, новейшей и наименее дорогой технологией связи Интернета вещей NB-IOT.

Газовый счетчик G4-Smart спроектирован и построен на основе самого современного и оптимального метода связи Интернета вещей NB-IOT. И в сотрудничестве со многими компаниями в области телекоммуникаций (Irancell), (Fanap Infrastructure) и модуль связи (Etesal san'at Mianeh) удалось получить сертификат одобрения Национальной газовой лаборатории Ирана и комитет по интеллектуализации газовых счетчиков Национальной газовой компании Ирана а также подтверждение ATEX из Лаборатории энергетической промышленности Ирана.

Счетчик G4-Smart компании Экбатан Газ Контроль считается наиболее оснащенным и обновленным интеллектуальным счетчиком производства Ирана и имеет возможность предоставлять услуги на различных коммуникационных платформах, включая LORA и NB-IOT.

Структура интеллектуальной системы считывания показаний газового с четчика:

Термин «интеллектуальная система» предполагает идею использования аппаратно-программных технологий компьютерных, телекоммуникационных и информационных технологий с целью мониторинга, управления и автоматизации в структуре водопроводных, электрических и газовых сетей с целью повышения уровня управление на всех уровнях производства, передачи и распределения.

Первым шагом в реализации и внедрении интеллектуальных сетей является создание комплексной системы передачи и агрегирования информации, связанной с потреблением (или производством) энергии на уровне системы с целью мониторинга, контроля и анализа информации. Как объяснялось в разделе об интеграции интеллектуальных систем, эти системы состоят из четырех подсистем:

- ◆ Интеллектуальная система измерения
- ◆ Телекоммуникационная система
- ◆ Платформа предоставления услуг
- ◆ Приложения или программные практические
- ◆ КПК интеллектуальный счетчик



Интеллектуальная система измерения:

Интеллектуальный счетчик разработан с целью повышения уровня управления потреблением сети и включает в себя несколько основных отделений. В этих счетчиках информация сначала измеряется в аналоговой форме и преобразуется в цифровую информацию. Вычислительный блок измерителя измеряет и сохраняет другую информацию, необходимую для мониторинга и управления сетью, используя первичные необработанные данные. В этих счетчиках есть еще одно отделение для хранения всех событий и инцидентов, связанных с сетью и управлением, включая отключения, поломки, манипуляции и т.д.

Характеристики:

- ◆ Процессор с технологией Ultra low power
- ◆ Возможность обнаружения вращения счетчика (обнаружение манипуляций)
- ◆ Датчик температуры с точностью 0.1 градусов сг. Цифровой, широкий диапазон температур -40 до +125, Короткое время отклика, очень низкое потребление
- ◆ Имеет графический экран LED
- ◆ Возможность отображения на фарси и английском языках
- ◆ Возможность получить пароль для входа в меню настроек
- ◆ Возможность открывать и закрывать электромагнитный клапан на месте или дистанционно
- ◆ Возможность отображения 70 дней
- ◆ Возможность отображения скорректированного потребления, потребления при предупреждении, событий, режима счетчика, состояния батареи, времени и даты
- ◆ Возможность обнаружения открытия двери
- ◆ Постоянная память
- ◆ Сохранение данных при сбое питания в течение 20 лет
- ◆ Имеет отдельную память для хранения (Firmware) поддержка
- ◆ Загрузить (Firmware) при необходимости, например при ошибке в (Firmware) или при обновлении
- ◆ Оптический порт с возможностью безопасного чтения и записи по протоколу EN62056-21
- ◆ Компенсация и коррекция объема потребляемого газа при разных температурах
- ◆ Умная коммуникационная плата с технологией NB- IoT
- ◆ Интегрирован с сетью (MDM) и (CMM) для обновления
- ◆ Имеющий интеллектуальный счетчик КПК (ННТ) на базе операционной системы Android

Телекоммуникационная система:

Вторым этапом внедрения интеллектуальной системы управления газом является передача производственных данных, записанных в счетчике, в центральную систему через телекоммуникационную платформу Интернета вещей.

LoRa - это телекоммуникационная сеть с новейшими технологиями для приложений Интернета вещей, которая имеет низкую стоимость, очень большой радиус действия и очень низкое энергопотребление, что делает эту технологию предпочтительной по сравнению с другими телекоммуникационными технологиями для многих приложений IoT.

NB-IOT — это аппаратная инфраструктура, обеспечивающая двусторонний обмен информацией между устройствами и центром управления и мониторинга с использованием узкополосной технологии мобильной связи четвертого поколения (Narrow Band).



Платформа для предоставления услуг и приложений:

Центральная система, включающая центр обработки данных и пакеты программного обеспечения в качестве центра анализа, анализа и управления системой, играет важную роль в интеллектуальной системе управления газом. Регистрация большого объема информации в одном только дата-центре не принесет никакой пользы пользователю системы. Эта информация будет полезной только в том случае, если она будет проанализирована и даст значимую информацию для управления системой. Без пакетов программного обеспечения для аналитики у нас были бы практически груды данных, которые были бы бессмысленными и бесполезными.

- ◆ Возможность двусторонней связи со счетчиком
- ◆ Мобильное ПО для абонентов кредитных счетчиков
- ◆ Применение системных настроек и счетчиков резервного копирования
- ◆ Системная отчетность
- ◆ Возможность анализа данных
- ◆ Возможность выставления счетов
- ◆ Обновление прошивки счетчиков
- ◆ Поддержка больших данных
- ◆ Возможность определять оповещения, события и тенденции

Технические характеристики



Characteristics		Smart Gas Meter
Max Flow Rate (Qmax)		6 m ³ /h
Min Flow Rate (Qmin)		0.040 m ³ /h
Cyclic Volume		2.0 dm ³
Maximum working pressure		0.5 bar
Normal Working Pressure		20 mbar
Maximum Pressure Absorption		2 mbar
Connection	Type	THREADED, MALE
	Location	TOP
	Inlet/Outlet Nominal size	1 ¼ inch
Accuracy at atmospheric pressure		±3% from Qmin. Up to 0.1Qmax. ±1.5% from 0.1Qmax. Up to Qmax.
Ambient Temperature Range		-29 to +60 °C
T _b		15.5 °C (Depends to Customer Demand)
Gas Specification		IGS-M-CH-033
Antenna		Internal
Batteries		Lifetime More than 10 years C+D Lithium Battery, Replaceable
Meter Case IP Protection		IP54. Acc. to EN60529
Smart Electronic Index Ingress		IP65 or IP67 Acc. to EN60529
EMC Approval Electromagnetic Compatibility		Acc. to EN61000-4,6
Local Interface		In Acc. With EN62056-21 or IEC62056-21
Communication Modules		Based on LPWAN
Communication Protocol		NB-IoT
Standard		EN 1359 (Diaphragm gas meter) EN 14236 (Ultrasonic domestic gas meter) OIMLR137-1&2 (Gas meters) EN16314:2013 (Additional Functionalities Devices) WELMEC 7.2 IGS-M-IN-101(4) (Diaphragm gas meter)
Hazardous Area & ATEX		Zone 2 EX iC Acc. to EN60079-0, EN60079-10, EN60079-11, EN60079-15

Ультразвуковой счетчик газа

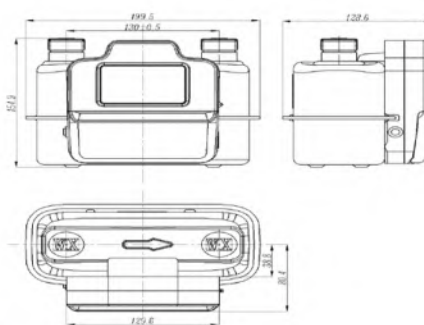
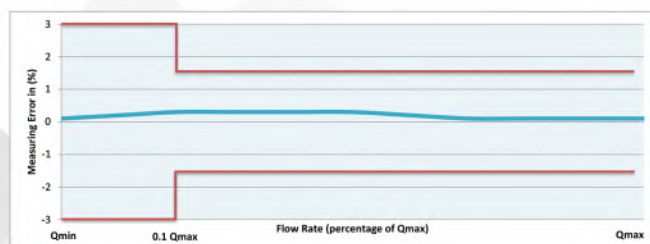


ФУНКЦИИ

- ◆ Использование ультразвуковых волн для измерения
- ◆ Измерение широкого диапазона потребляемого объема газа с очень небольшим перепадом давления
- ◆ Очень высокая точность благодаря высокой чувствительности ультразвукового датчика
- ◆ Отсутствие механических частей и, как следствие, отсутствие износа и коррозии
- ◆ Возможность измерения расхода газа в обоих направлениях
- ◆ Возможность измерения низкого расхода и отсутствие ошибок
- ◆ Возможность самотестирования и обнаружения внутренних ошибок по полученным данным
- ◆ Можно заказать с внутренней литиевой батареей или сменной батареей AA.
- ◆ Меньшая чувствительность к пыли и отложениям благодаря отсутствию движущихся частей
- ◆ Возможность работы с влажными газами
- ◆ Нечувствительность к изменениям состава и компонентов газа
- ◆ Низкая эрозия и долгий срок службы
- ◆ Простое преобразование в интеллектуальный счетчик и удаленное считывание данных путем простого подключения радиосистемы.
- ◆ Интеллектуальное измерение для систем AMR/AMI
- ◆ Высокая повторяемость
- ◆ Простая калибровка
- ◆ Небольшие габариты (1/3 размера диафрагменных счетчиков газа)
- ◆ Низкий вес (в 1,2 раза меньше веса мембранных счетчиков газа)

Технические характеристики

Model		UG-2.5	UG-4	UG-6
Maximum Flow		2.5 m ³ /h	4.0 m ³ /h	6.0 m ³ /h
Minimum Flow		0.016 m ³ /h	0.025 m ³ /h	0.04 m ³ /h
Working Pressure Range		0.5 - 10 kPa		
Maximum Pressure Loss with valve		250 Pa		
Accuracy	Qmin ≤ Q ≤ 0.1Qmax	± 3%		
	0.1Qmax ≤ Q ≤ Qmax	± 1.5%		
Minimum Measurement	Using	0.001 m ³		
Working Voltage	Alkaline battery	4.5V(3x5# Alkaline Batteries)		
Meter connection external thread		M30*2 mm		
Distance between connection center		130 mm		
IC Card Seat lifetime (Prepaid Gas Meter)		> 10000 Times		
IC Card lifetime (Prepaid Gas Meter)		> 10000 Times		
Valve lifetime		> 10000 Times		
LCD showing range	Used volume	0000.000-9999999 m ³		
	Gas flow	0.0000-10.000 m ³		
Operation current		< 350 uA		
Working environment temperature		-10 to 40°C		
Storage environment temperature		-20 to 60°C		
Relative humidity		≤ 95%		
Net weight		1.3 kg		
Meter shell material		Steel		



Портативное устройство для проверки городской счетчик газа

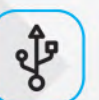
Устройство для проверки портативного счетчика газа спроектировано и изготовлено для проверки правильности работы счетчика абонента по месту жительства абонента. В этом устройстве обычный счетчик сравнивается с базовым счетчиком, одобренным Национальной газовой компанией. В связи с этим через оба счетчика пройдет определенное количество воздуха и в конце будет измерено и сравнено количество пропущенного литра, а также будет определена погрешность общего счетчика, а в конце все испытания информация будет распечатана и доставлена в общий доступ.

Это устройство, имеющее такие преимущества, как простота в использовании, а также возможность перемещения и установки в автомобиле скорой помощи, имеет возможность выполнять процедуры проверки и проверки счетчика на месте и в кратчайшие сроки, и это выполнение указанных действий возможно с наименьшими затратами и стало возможным у дверей домов и зданий и в присутствии абонентов без необходимости дополнительной транспортировки.



Отличительные особенности:

- ◆ Возможность перевозки аварийно-спасательными машинами и проведения испытаний в общем месте
- ◆ Значительная экономия времени и средств и улучшение процесса проверки работоспособности счетчика газа у потребителей
- ◆ Возможность проверки точности городских счетчиков газа типоразмеров G2,5, G4 и G6
- ◆ С цветным дисплеем и сенсорным управлением (тач)
- ◆ Возможность проведения испытаний в двух автоматических и ручных режимах работы
- ◆ Возможность печати тестовой информации и отчета о состоянии счетчика в присутствии абонента
- ◆ Возможность записи и хранения информации 4000 тест-кейсов
- ◆ Возможность установить продолжительность теста
- ◆ Поддержка персидского и английского языков (двуязычный)
- ◆ Имеет порт USB и возможность переноса тестовой информации заказчика на внешнюю память
- ◆ Возможность установить процент допустимой ошибки, чтобы подтвердить или отклонить общий счетчик
- ◆ Возможность минимизировать вмешательство оператора в автоматическом режиме
- ◆ Возможность обновления программного обеспечения устройства через USB-порт
- ◆ Возможность использовать городское электричество или автомобильный аккумулятор для запуска устройства



Технические характеристики устройства:

Общие размеры	800 x 400 x 670 mm
Масса	40±1
Вид транспорта	Портативный на грузовой автомобиль
Материал корпуса	Стали ST 37
Влагостойкость	Нет
Устойчивость к солнечному свету	Нет
Термостойкость	Возможность работы при температуре от -10 до 60 градусов
Типы счетчиков, подлежащих проверке	G2.5 · G4 · G6
Точность работы	±0.03 литр
Проходящий объем	10 м ³ /h - 0.04 м ³ /h
Электрический стартер	Автомобильное электричество и городское электричество
Рабочее напряжение	12 вольт DC , 220 вольт AC
Функция отображения	7-дюймовый полноцветный экран с разрешением 800x480 и регулируемой подсветкой, емкостный сенсорный экран с одновременным чтением по 5 точкам, мощный графический процессор
Основной процессор	Рабочая частота 480 МГц, основная плата 4 промышленных слоя
Возможность подключения к модему	Имеет подключение к GPRS и 3G модемам для передачи и хранения данных на сервере
Особенность домкрата	Возможность поддержки домкрата газового счетчика
внутренняя память	Возможность хранения более 4000 записей на внутренней памяти (при необходимости возможность увеличения объема до 12 тысяч записей)
Внешняя память	Возможность записи данных на флэш-память USB и возможность обновления прошивки через флэш-память USB на месте без необходимости отправки в газорегуляторную компанию
вывод данных	Цифровой дисплей, USB flash, прямая печать термопринтером для отчетности на фарси с оформлением логотипа газорегуляторной компании «Эжбатан» с возможностью подключения к интеллектуальному счетчику и прямого считывания количества потребленного газа с эталонного счетчика
Другие свойства	<ul style="list-style-type: none"> • Внедрение уровня доступа для предотвращения изменения оператором внутренних настроек • Преобразование даты по григорианскому календарю в солнечную дату для записи новых рекордов на основе солнечной даты. • Персидское и английское двуязычное меню с возможностью добавления дополнительных языков • Возможность получения информации, относящейся к проверенным счетчикам • Возможность настройки параметров теста, а также внутренних настроек системы через графический интерфейс • Распечатать информацию после теста, в том числе: время и дату - номер подписки - значения эталонного и тестируемого счетчика - процент ошибки

Устройство поверки и калибровки счетчиков газа

Прибор (Bell Prover) используется в качестве эталонной системы для калибровки газоизмерительных приборов различной емкости и постоянного давления. Эта система, отображающая емкость, давление и расход, является подходящим инструментом для калибровки коммерческих и бытовых газовых счетчиков. Вся информация поверяемых счетчиков и характеристики температуры, давления, смещения и т. д. отправляются в специальное программное обеспечение датчиками, встроенными в устройство, для выполнения расчетов, измерения и записи соответствующей информации. Все этапы тестирования и контроля устройства выполняются с максимальной точностью специальным программным обеспечением устройства, графическая и удобная среда этого программного обеспечения легко направляет оператора шаг за шагом для завершения теста.

Это устройство спроектировано и изготовлено в соответствии с самыми высокими стандартами и лучшими характеристиками и оборудованием в мире с максимальной точностью и качеством, а также путем расчета и исправления производственных ошибок, объема, температуры, давления и т. д. инженерами Контроль Газ Экбатан компания

Особенности устройства

- ◆ Возможность тестирования и калибровки всех типов счетчиков диафрагменных, ультразвуковых и т. д. различных размеров и емкостей .
- ◆ Полностью автоматическая система калибровки
- ◆ Программное обеспечение под операционной системой Windows с графическим окружением и (User Friendly) и простое в использовании
- ◆ Интеллектуальная система (автоматическая калибровка прибора перед каждым этапом тестирования)
- ◆ Определение процента погрешности в счетчиках и определение типа корректирующего шестерня программным обеспечением
- ◆ Эксклюзивная система балансировки для быстрой и неограниченной калибровки устройства
- ◆ Начальная изометрическая система коррекции ошибок
- ◆ Использование противотурбулентной масляной системы (масляное отверстие)
- ◆ Расчет типа масла (масло с удельной вязкостью)
- ◆ Соблюдение полных эргономических моментов для оператора в конструкции стола (повышение производительности рабочей силы и снижение ошибки оператора)
- ◆ Чтение счетчика датчиком (сокращение времени калибровки и снижение ошибки оператора)
- ◆ Высококачественный дизайн и конструкция устройства путем расчета и исправления производственных ошибок, объема, температуры, давления и т. д.

Опции

- ◆ Возможность установки систем расчета перепада давления для каждого счетчика
- ◆ Возможность настройки системы регистрации чтение счетчиков и получения статистики от прибора, через интернет
- ◆ Возможность конфигурация устройств для калибровки счетчиков больших размеров

Технические характеристики

Characteristics	Features
Meter Type Tested	Diaphragm and Ultrasonic Gas Meters
Tested Fluid	Air (Standard Conditions)
Operating Temperature	21±2 °C
Pressure Drop (Max)	0.5 mbar
Displaced Volume	300 lit
Uncertainty of Volumetric Flow Rate Measurement	±0.2%
Minimum Measurable Volume	0.2 lit
Operating Pressure	18 mbar
Working Humidity Range	Up to 95%
Weight	900 kg
Dimensions	2x1.2x3 m
Blower Power	470 W
Operating System Software	Microsoft Windows XP, Vista, 7, ...
Test Results	Displayed on Screen Monitor (%Proof, %Accuracy, %Error, %Correction) Accept or Reject Indication Differential Pressure reading displayed during test
Communication of Test Data	RS232
Test Sequence	Microprocessor controlled, User selectable
Automatic Leak Test Cycle	User selects sensitivity and duration of the leak test
Automatic Test Cycle	Automatically Controls Speed to Maintain Selected Flow Rate

Bell Prover Gas Meter Testing and Calibration Device



Прибор для проверки и калибровки городского газового регулятора



Type1



Type2

Функции

- ◆ Легкое использование
- ◆ Возможность проверки всех типов городских газовых регуляторов разной емкости без необходимости смены оборудования
- ◆ Высокая точность тестирования и калибровки
- ◆ Возможность проведения всех эксплуатационных испытаний, предусмотренных стандартом Иранской национальной газовой компании (IGS)
- ◆ Отсутствие отечественных и зарубежных аналогов (эксклюзивное производство компании «Экбатан Газ Контроль»)
- ◆ Соответственность с эргономическим принципов для операторного прибора
- ◆ Простота установки и ввода в эксплуатацию
- ◆ Простота обслуживания и ремонт прибора
- ◆ Эксклюзивную поддержку и послепродажное обслуживание компании (Экбатан Газ Контроль)
- ◆ Подтверждение национальной газовой компанией Ирана
- ◆ Подтверждение от авторитетных научных центров Ирана
- ◆ Патентный сертификат

Технические характеристики

Technical Specifications

Input Pressure Range	0-10 bar
Output Pressure Range	0-2 bar
Pressure Measurement Accuracy	0.1 mbar
Flow Rate Measurement Accuracy	95% of the Nominal Capacity
Testable Regulators	Type 1: 6-10-25m ³ /h (1/4 psi) Type 2: 40 – 65 – 100 – 165 m ³ /h (1/4 psi) , 165 m ³ /h (2 psi)
Dimensions	Type 1 : 150x80x95 cm Type 2 : 200x100x210 cm

Выполнимые тесты

No.	Test name
1	Functional test
2	Set point test
3	Test of Low pressure shut off while closing the inlet flow
4	Test of Low pressure shut off while the outlet flow is over the specified rang
5	Lock up test
6	High pressure shut of test
7	Full internal relief valve test
8	Droop test
9	Internal leakage test
10	Performance curve sketching

Многоструйный счетчик воды (2/1 дюйма)

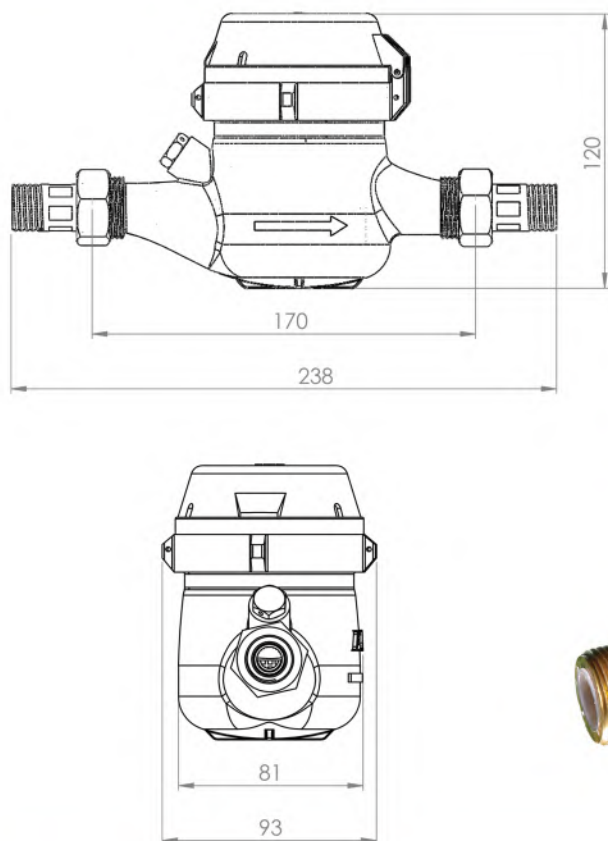
Счетчик воды - это устройство, которое используется для измерения, поддержания и отображения объема воды, который используется по одной пути. Компоненты счетчика воды делятся на две общие части тела и внутренние компоненты. Внутренние компоненты называются механизмом измерителя и состоит из трех основных частей, включая блок измерения приемника (турбина или поршень), которая всегда находится в контакте с водой, передатчиком (коробка передач) и счетчиком объема воды.

Среди счетчиков, используемых в стране, многоструйный счетчик воды является наиболее используемым типом домашнего измерителя, который производится и поставляется в трех типах , влажный, полусухой и сухой. Если все детали находятся в контакте с водой, называется тип влажного счетчика и если остальная часть кроме отображения находится в контакте с водой , является полусухой , и если только турбина находится в контакте с водой, тип сухим называется. Эти счетчики классифицируются с точки зрения точности измерения в классах А, В, С и D или на основе формулы $R = Q3/Q1$.

Функции

- ◆ Проектирование и производство в соответствии со стандартным OIML-R49 и ISO 4064
- ◆ Механизм: сухой и полусухой
- ◆ Точность измерения: R160
- ◆ Латунное тело с анализом CuZn40pb2 и гигиеническим электростатическим цветным покрытием
- ◆ Выход стартера менее 6 литров в час при давлении 0,3 бар
- ◆ Падение давления менее чем на 0,63 бар
- ◆ Устойчивое стекло против давления и ударов
- ◆ Подходящий для использования в холодной воде ниже 50 градусов по Цельсию
- ◆ Гигиенический сертификат всех частей в контакте с водой
- ◆ Механизм с сертификатом Европы CE
- ◆ Возможность конвертирование в удаленный счетчик чтения (AMR)
- ◆ Пригодность для использования в комплексной системе управления интеллектуальными энергопотреблениями на основе NB-IOT
- ◆ Соответствие документов, которого написана в страновой водопроводной и сточных водах

Технические характеристики



Technical sheet

Water meter size		inch	1/2
Permanent flowrate to minimum flowrate ratio	R		160
Maximum flowrate	Q4	Lit/h	3125
Permanent flowrate	Q3	Lit/h	2500
Transfer flowrate	Q2	Lit/h	25
Minimum flowrate	Q1	Lit/h	15.625
Maximum operating pressure	MAP	bar	16
Pressure loss	Δp	bar	$\Delta p \leq 0.63$
Maximum operating temperature	MAT	$^{\circ}\text{C}$	50
Water meter readout accuracy		Lit/h	0.5
Maximum reading		m^3	99999
Minimum reading		m^3	0.00005
Mounting on the network			Horizontal

Многоструйный счетчик воды (4/3 дюйма)

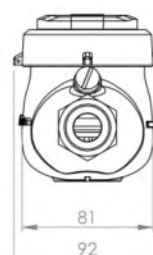
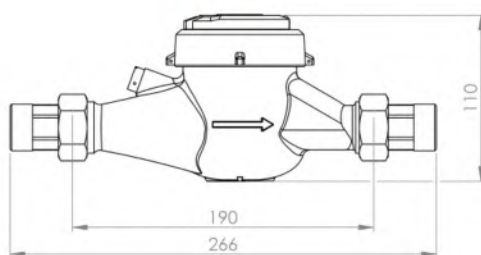
Счетчик воды - это устройство, которое используется для измерения, поддержания и отображения объема воды, который используется по одной пути. Компоненты счетчика воды делятся на две общие части тела и внутренние компоненты. Внутренние компоненты называются механизмом измерителя и состоит из трех основных частей, включая блок измерения приемника (турбина или поршень), которая всегда находится в контакте с водой, передатчиком (коробка передач) и счетчиком объема воды.

Среди счетчиков, используемых в стране, многоструйный счетчик воды является наиболее используемым типом домашнего измерителя, который производится и поставляется в трех типах , влажный, полусушливый и сухой. Если все детали находятся в контакте с водой, называется тип влажного счетчика и если остальная часть кроме отображении находится в контакте с водой , является полусушливым , и если только турбина находится в контакте с водой, тип сухим называется. Эти счетчики классифицируются с точки зрения точности измерения в классах А, В, С и D или на основе формулы $R = Q3/Q1$.

ФУНКЦИИ

- ◆ Проектирование и производство в соответствии со стандартным OIML-R49 и ISO 4064
- ◆ Механизм: сухой и полусушливый
- ◆ Точность измерения: R160
- ◆ Латунное тело с анализом CuZn40pb2 и гигиеническим электростатическим цветным покрытием
- ◆ Выход стартера менее 6 литров в час при давлении 0,3 бар
- ◆ Падение давления менее чем на 0,63 бар
- ◆ Устойчивое стекло против давления и ударов
- ◆ Подходящий для использования в холодной воде ниже 50 градусов по Цельсию
- ◆ Гигиенический сертификат всех частей в контакте с водой
- ◆ Механизм с сертификатом Европы CE
- ◆ Возможность конвертирование в удаленный счетчик чтения (AMR)
- ◆ Пригодность для использования в комплексной системе управления интеллектуальными энергопотреблениями на основе NB-IOT
- ◆ Соответствие документов, которого написана в страновой водопроводной и сточных водах

Технические характеристики



Technical sheet

Water meter size		inch	3/4
Permanent flowrate to minimum flowrate ratio	R		160
Maximum flowrate	Q4	Lit/h	5000
Permanent flowrate	Q3	Lit/h	4000
Transfer flowrate	Q2	Lit/h	40
Minimum flowrate	Q1	Lit/h	25
Maximum operating pressure	MAP	bar	16
Pressure loss	Δp	bar	$\Delta p \leq 0.63$
Maximum operating temperature	MAT	$^{\circ}\text{C}$	50
Water meter readout accuracy		Lit/h	0.2
Maximum reading		m^3	99999
Minimum reading		m^3	0.00002
Mounting on the network			Horizontal

устройства тестирования долговечность домашнего счетчика воды



Устройства тестирования домашнего счетчика воды, спроектированы и изготовлены инженерами и специалистами в компании Экбатан Газ Контроль с целью точности измерения и правильности работы многоструйный счетчик воды, с емкостью $\frac{1}{2}$ и $\frac{3}{4}$ дюйма исключительно на основе новейших технологий и средств в мире. Это устройство оснащено интеллектуальной системой управления (Human Machine Interface) или сокращенно (HMI), способной к непрерывному и прерывистому мониторингу усталостных тестирований и испытанию на падение давления счетчик воды в соответствии со стандартами ISO 4064 и OIML-R49 под эксклюзивным ПО и с возможностью передачи информации в сеть.

ИМУЩЕСТВО:

- ◆ Эксклюзивное производство Экбатан Газ Контроль Компани
- ◆ Отсутствие отечественных и зарубежных аналогов
- ◆ Соответственность с эргономическим принципов для операторного прибора
- ◆ Поддержка и послепродажное обслуживание компании (Экбатан Газ Контроль)
- ◆ Интеллектуальная система управления (Human Machine Interface) HMI
- ◆ Возможность передачи информации в сеть

ВОЗМОЖНЫЕ ТЕСТЫ:

- ◆ Испытание на усталость в соответствии со стандартами ISO 4064 и OIML-R49
- ◆ Испытание на перепад давления в соответствии со стандартами ISO 4064 и OIML-R49.

Технические характеристики



Характеристики	
Выходной рабочей домен	50-5000 L/h
Рабочее давление	0 - 2.5 bar
Емкость счетчиков к готовому тестированию	½ , ¾ inch
Размеры устройства	2300 x 700 x 2030 mm






Технические характеристики интеллектуальной системы управления НМИ

- ◆ 7-дюймовый цветной экран
- ◆ Сенсорное управление
- ◆ Мгновенный мониторинг во всех состояниях электрооборудования
- ◆ Устранение неполадок всей системы
- ◆ Диагноз полным или пустым резервуаром для воды
- ◆ Диагноз интенсивности напора потока воды
- ◆ Возможность поддержки Интернета и внутренней сети для передачи информации и мониторинга не в месте тестирования
- ◆ Два непрерывных и прерывистых режима проверки счетчиков воды
- ◆ Запись информации о продолжительности времени нахождения в непрерывном режиме работы
- ◆ Запись информации о количестве проведенных тестов в прерывном режиме
- ◆ Не удаление информации в случае сбоя питания
- ◆ Отключение испытания, в случае повышения давления воды, что приводит к возгоранию водяного насоса
- ◆ Отключение испытания, в случае пустого резервуара воды, что приводит к повреждению водяного насоса
- ◆ Сохранения и отображения все ошибки, которые приведут к остановке теста
- ◆ Солнечная дата (персидский календарь) и время
- ◆ Возможность обновления программного и аппаратного обеспечения



Manufacturer of Energy Safety, Regulation and Metering Equipment



 Аэропортный пер. Д. 1151 Хамедан-Иран
 Тел: +98 8132547502
 Факс: +98 8132545406
 www.egc.ir  sales@egc.ir